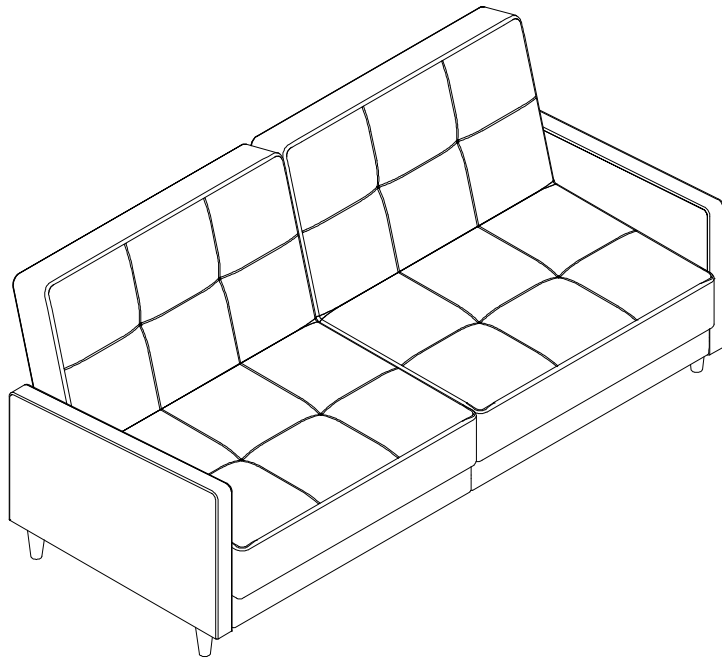


Model Number: **2146009 (Black Faux Leather), 2146109 (White Faux Leather), 2146209 (Camel Faux Leather), 2146429( Gray Linen), 2146629(Blue Linen)**

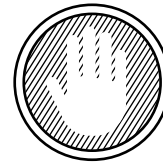
# Coil Futon

Weight Limit: 600 Lb / 272 Kg



Missing or damaged parts? Concerns? Questions?

## Do NOT return this product!



Contact us and we will gladly ship your replacement parts free of charge.

Visit our help center to contact our customer service team, find assembly videos, care instructions and more.

[www.dorelhome.com/help/dhp](http://www.dorelhome.com/help/dhp)  
or call Toll-Free **1-800-267-1739**

## Leave a Review



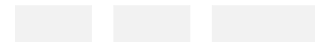
We would love to hear from you

Simply search using the model number shown at the top of this page.

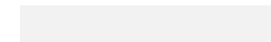


Scan to leave your review

Date of Purchase



Lot Number (TAKEN FROM CARTON)



THIS INSTRUCTION BOOKLET CONTAINS **IMPORTANT** SAFETY INFORMATION. PLEASE READ AND KEEP FOR FUTURE REFERENCE.

223382 - 03/03/2025

B342146XXX01CV

## Limited 1 Year Warranty

Dorel Home warrants this product to be free from defects in material and workmanship and agrees to remedy any such defect. This warranty covers one year from the date of original purchase from authorized retailers. This is solely limited to the repair or replacement of defective parts and assembly labor is not included.

This warranty does not apply to any product which has been improperly assembled, subjected to misuse or abuse or which has been altered or repaired in any way. The warranty does not cover wearing, tearing, fading or splitting of the fabric (where applicable). Liability for consequential damages is excluded to the extent exclusion is permitted by law. This warranty gives you specific legal rights and you may also have other rights which vary from state to state or province to province.

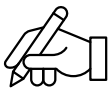
To obtain warranty service, purchaser must present original bill or sale. Components repaired or replaced are warranted through the remainder of the original warranty period only. The defective components will be repaired or replaced without charge, subject to the terms and conditions described above.

The terms and conditions of the limited warranty and subject to change without notice. For the latest warranty policy, please visit [www.dorelhome.com](http://www.dorelhome.com)

## Contact Us!

Visit our help center to find answers to all your questions.

[www.dorelhome.com/help/dhp](http://www.dorelhome.com/help/dhp)



Write to Us

DHP Consumer Services  
12345 Albert Hudon, Suite 100  
Montreal, Quebec  
H1G 3L1



Chat With Us!



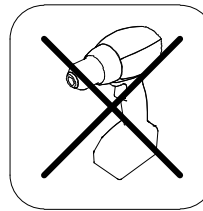
Email Us



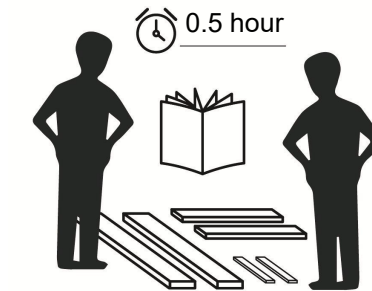
Order Parts  
Online



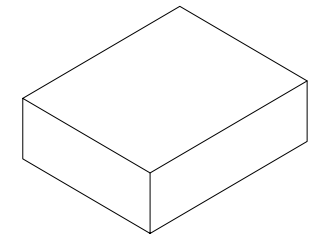
Watch Assembly  
Videos



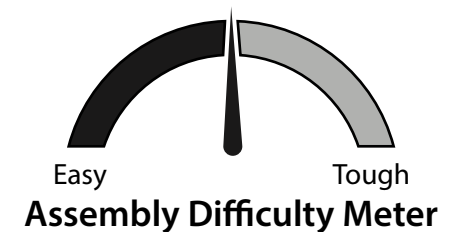
Do NOT use  
powertools



2 persons needed for  
assembly



This product is shipped in  
**1 carton**



## Follow us @dorelhome

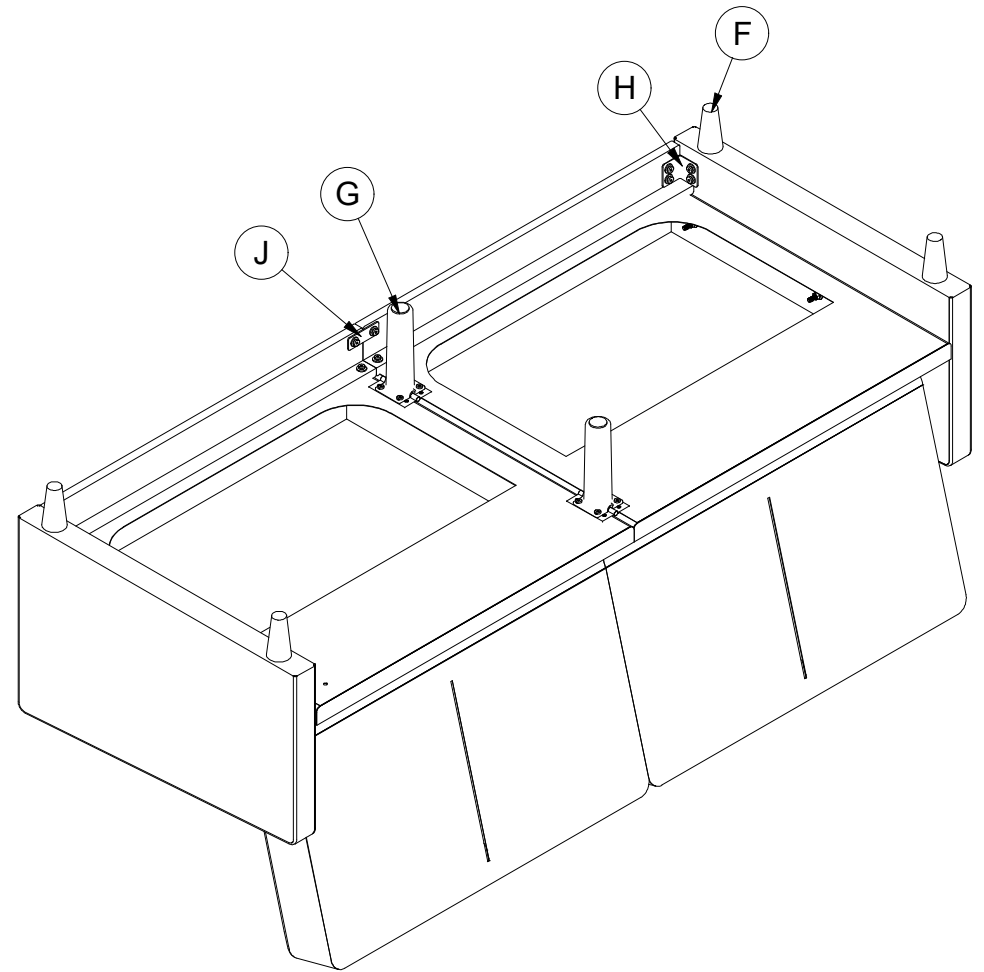
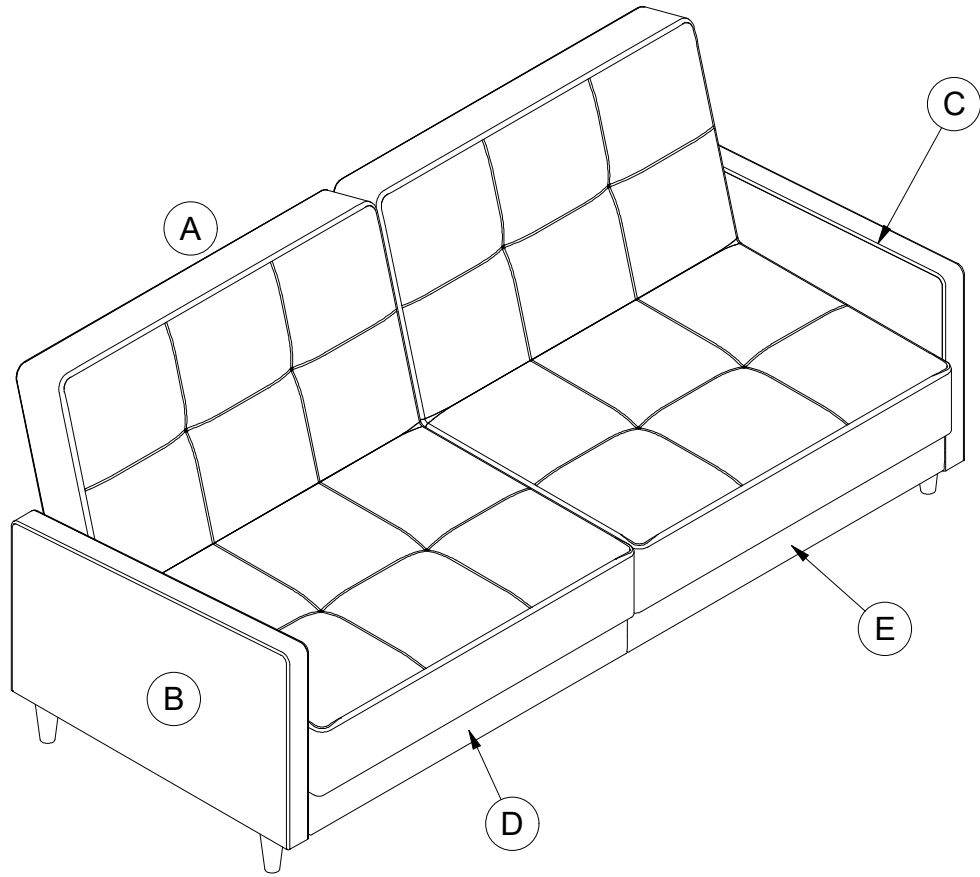
For updates on new products, promotions and more!



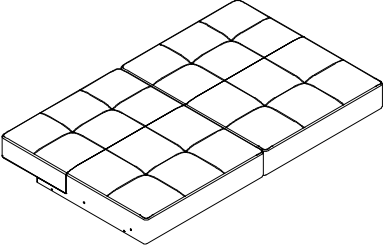
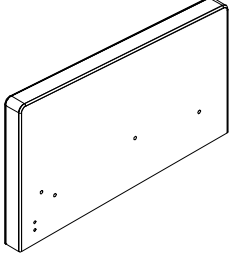
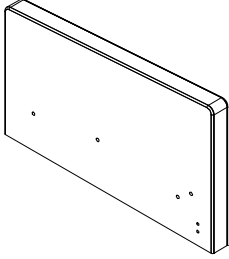
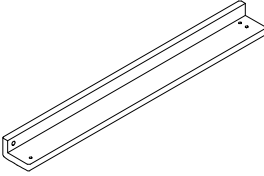
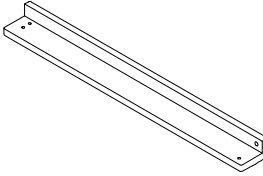
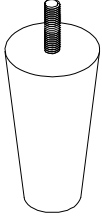
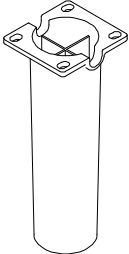
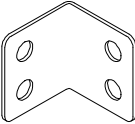
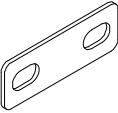
## Read Before Beginning Assembly

- Work in a spacious area and near where the unit will be used, preferably on a carpet, or use a piece of the cardboard packaging to protect your floor and product.
- Make sure all parts are included. Most parts are labeled or stamped on the raw edge.
- Read each step carefully. It is very important that each step of the instructions is performed in the correct order. If these steps are not followed in sequence, assembly difficulties will occur.
- This product may contain small components. Please ensure that they are kept away from small children.
- This product is designed for home use and is not intended for commercial use.

# PARTS



# PARTS LIST

				
<p>Seat 1 PC</p>	<p>Arm 1 PC</p>	<p>Arm 1 PC</p>	<p>Bar 1 PC</p>	<p>Bar 1 PC</p>
				
<p>Leg 4 PCS</p>	<p>Middle Leg 2 PCS</p>	<p>Bracket 2 PCS</p>	<p>Connector 1 PC</p>	

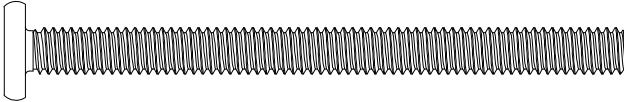
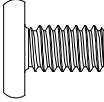
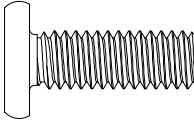
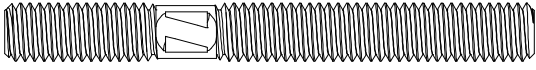

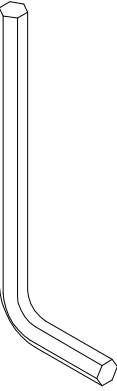
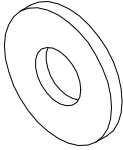

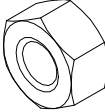
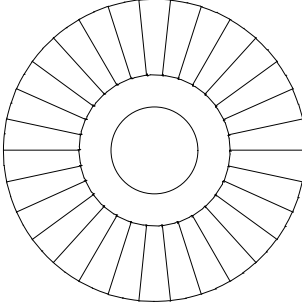
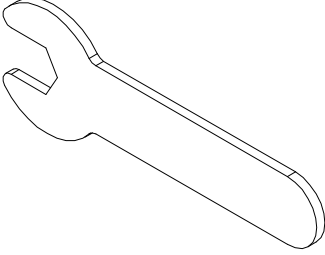
## PART NUMBERS

PART LABELS	2146009 (Black Faux Leather)	2146109 (White Faux Leather)	2146209 (Camel Faux Leather)	2146429 ( Gray Linen)	2146629 (Blue Linen)
B	T627580	T627620	T636170	T619320	T627540
C	T627590	T627630	T636180	T619330	T627550
D	T627600	T627640	T636190	T619340	T627560
E	T627610	T627650	T636200	T619350	T627570
F	T636050	T636050	T636050	T636050	T636050
G	T636060	T636060	T636060	T636060	T636060
H	T636070	T636070	T636070	T636070	T636070
J	T636080	T636080	T636080	T636080	T636080
Pre-assembled parts, see page 14	T618440	T618440	T618440	T618440	T618440

**⚠** Each part has unique part number. Please refer to the appropriate part number when contacting customer service for replacement parts.

**⚠** Before throwing any packaging, please verify all contents and make sure you have received all the parts listed above!

# HARDWARE LIST

<p><b>1</b></p> 	<p><b>2</b></p> 	<p><b>3</b></p> 	<p><b>4</b></p> 			
<p>5/16" X 3 3/20" Bolt 2 PCS</p>	<p>M6 X 10mm Bolt 8 PCS</p>	<p>5/16" X 9/10" Bolt 10 PCS</p>	<p>5/16" X 2 3/4" Stud 8 PCS</p>			
<p><b>5</b></p> 	<p><b>6</b></p> 	<p><b>7</b></p> 	<p><b>8</b></p> 	<p><b>9</b></p> 	<p><b>10</b></p> 	<p><b>11</b></p> 
<p>5mm L-Allen Key 1 PC</p>	<p>4mm L-Allen Key 1 PC</p>	<p>5/16" Washer 20 PCS</p>	<p>5/16" Spring Washer 20 PCS</p>	<p>5/16" Nut 8 PCS</p>	<p>M8 Plastic Washer 4 PCS</p>	<p>Wrench 1 PC</p>

## Hardware Pack

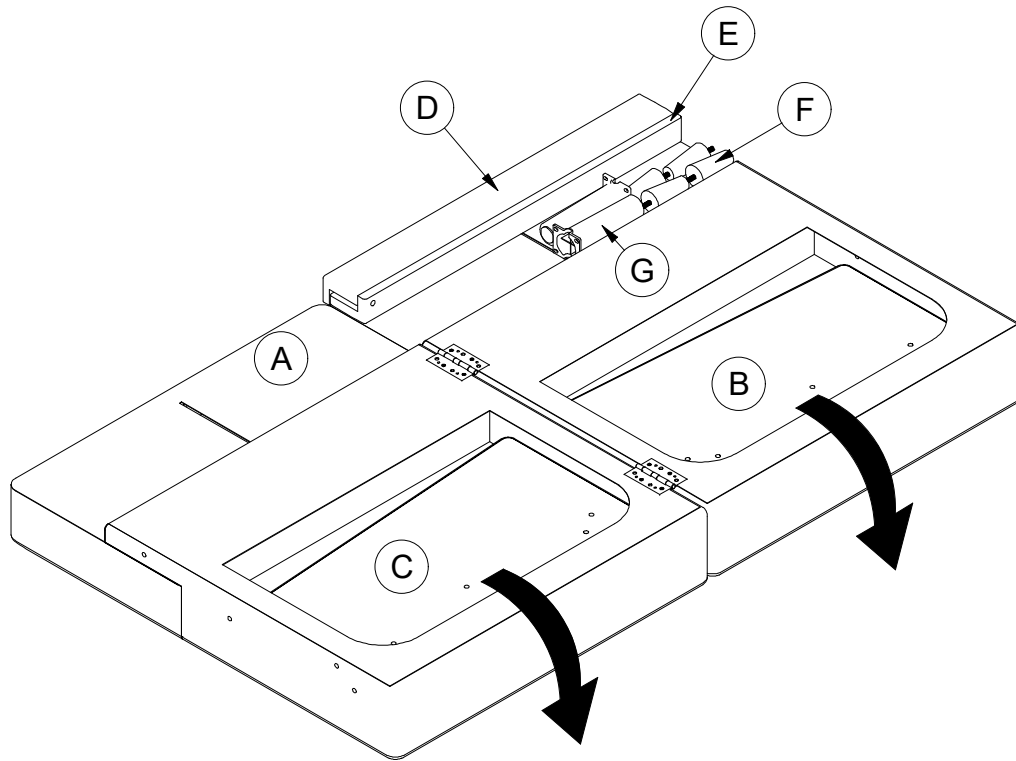
HP#: T2146209-00

**⚠** Please do not completely tighten all the hardware, until the entire assembly is complete, unless otherwise indicated in the step-by-step instructions.

**⚠** The screw(s), bolt(s) to be used at each step are shown in actual size in the lower right corner of the page.

# Step 1

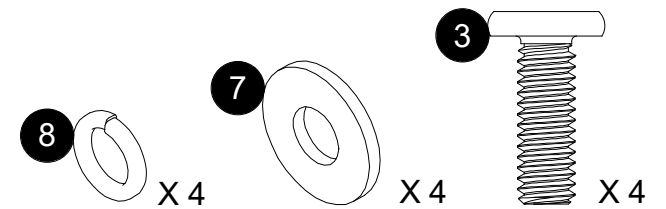
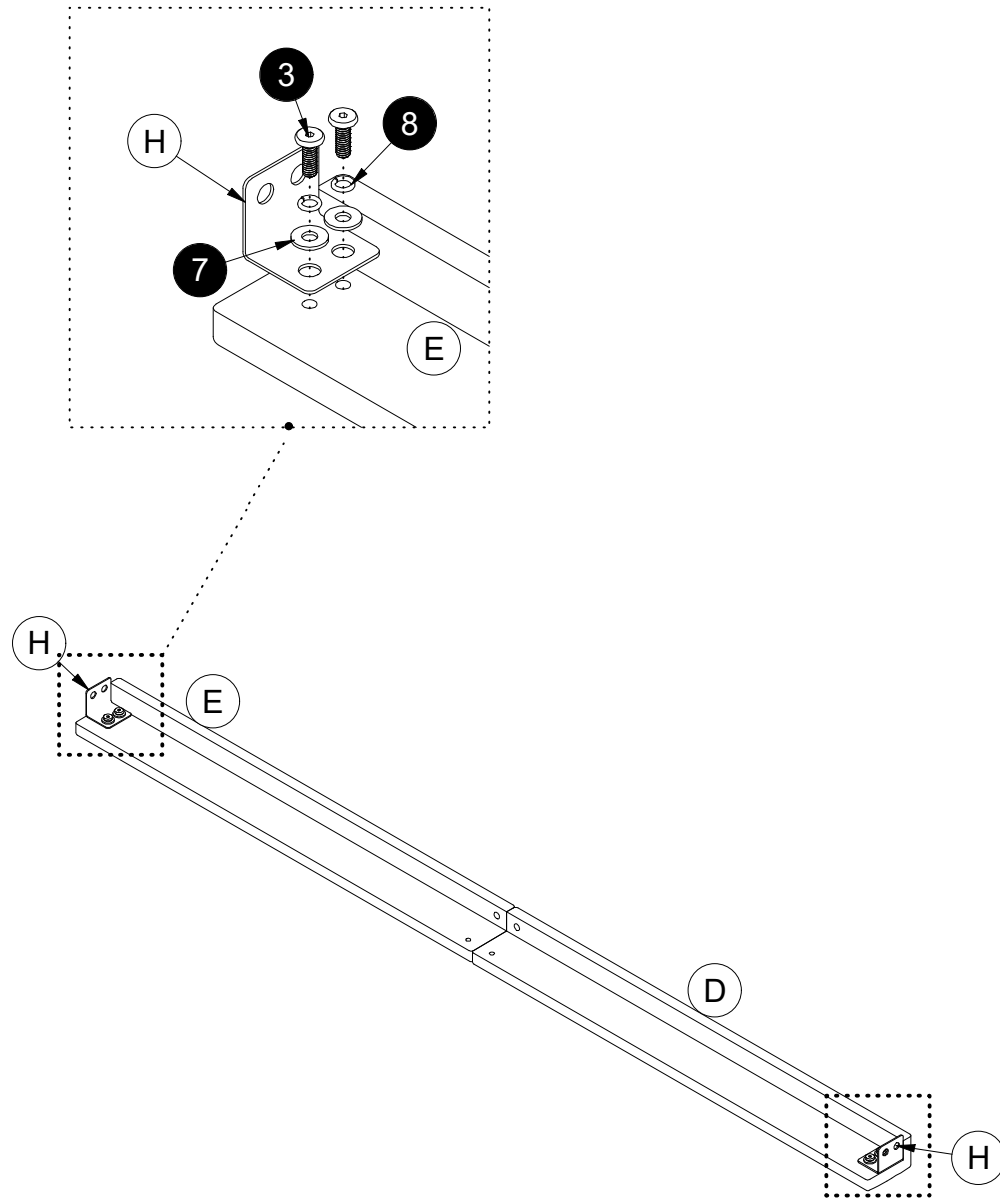
Take out components contained in the Seat **A** as shown.



⚠ Components B, C, D, E, F x 4, G x 2 will be found under A as shown.

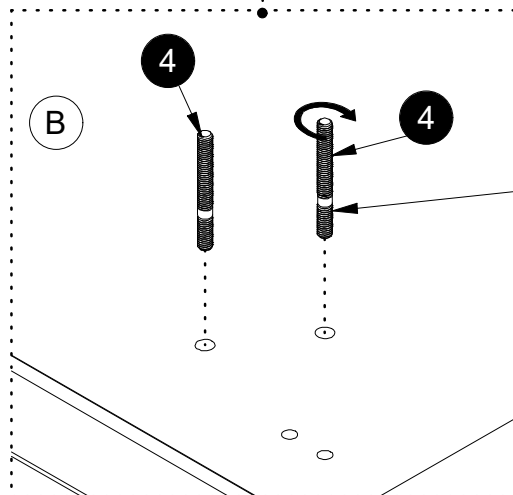
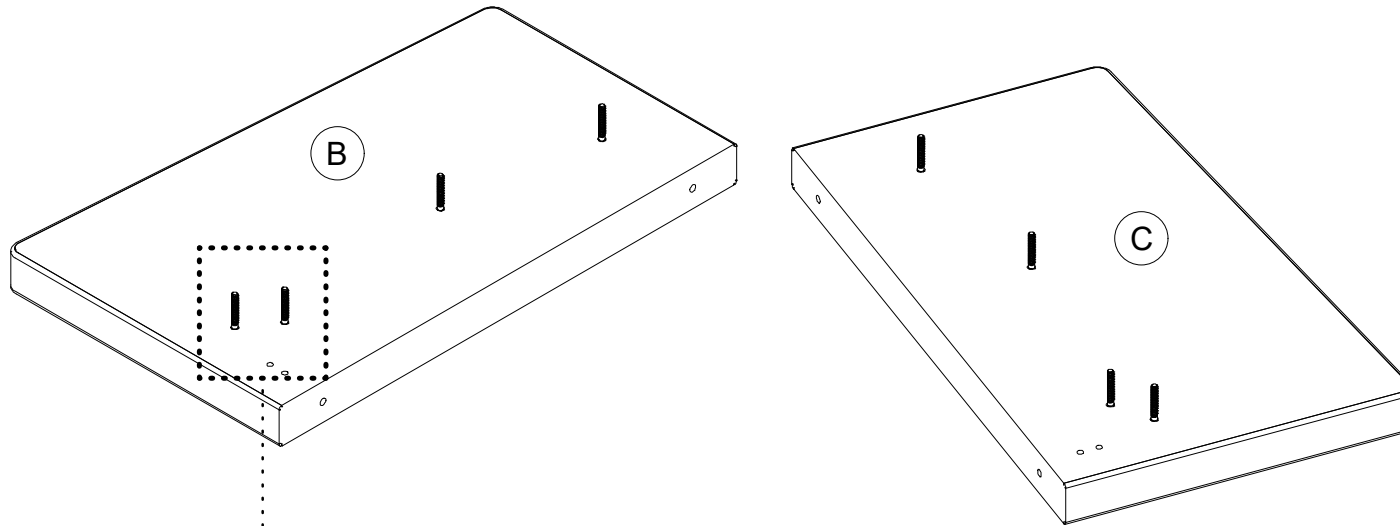
# Step 2

Attach Bracket **H** x 2 to Bar **D** & **E** with **3**, **7**, and **8**.

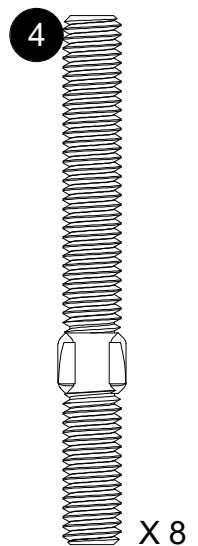


# Step 3

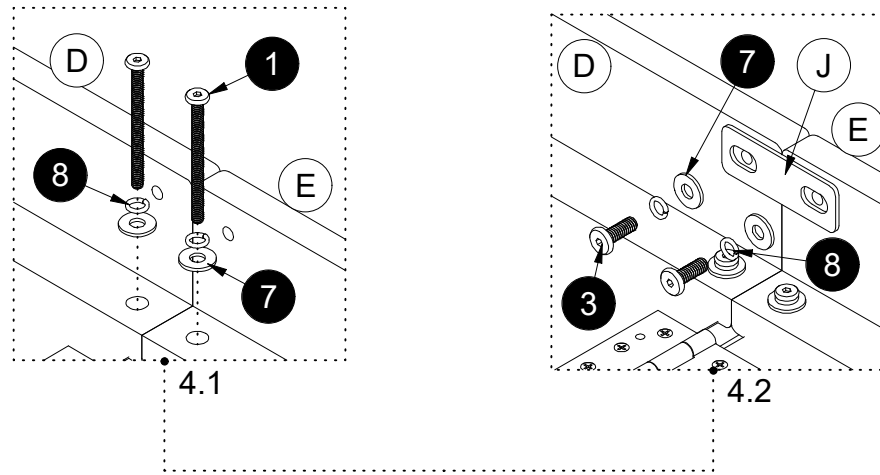
Hand tighten **4** into Arm **B** & **C** .



**Note:** Only screw in the shortest threaded part of the studs.

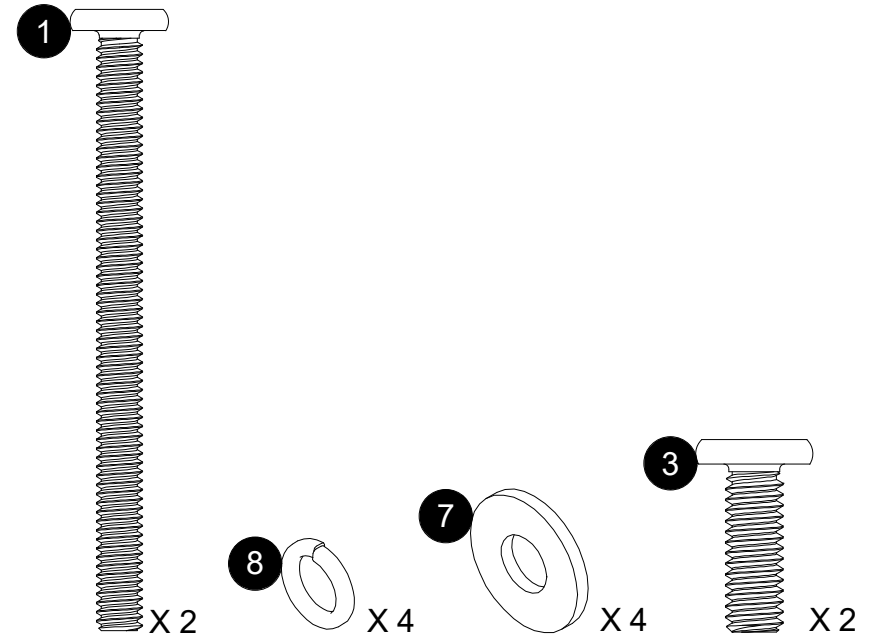
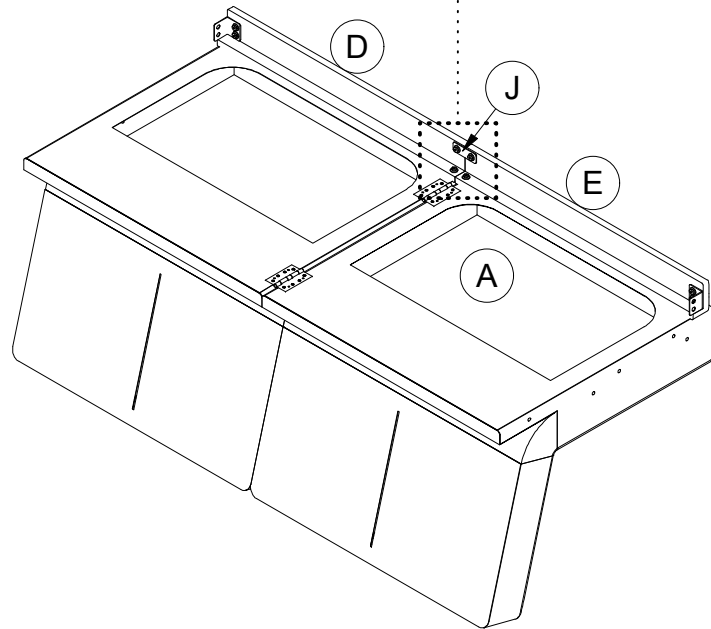






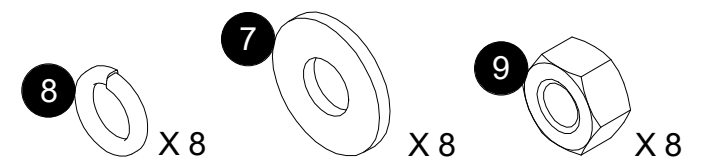
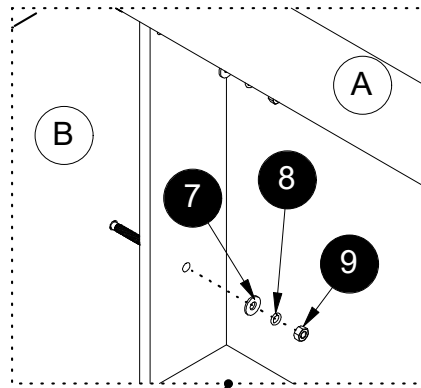
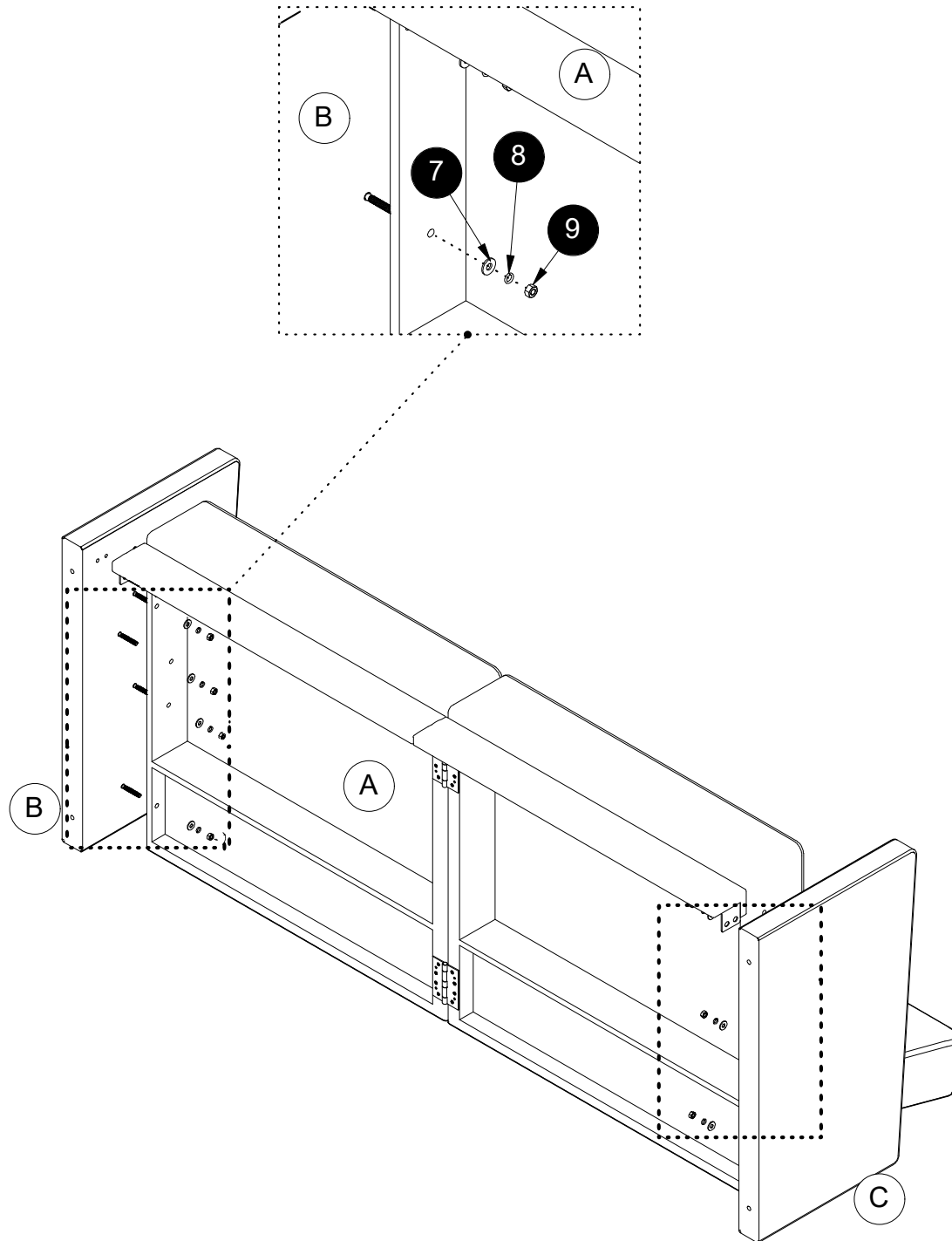
# Step 4

- 4.1 Attach Bar **D** & **E** to Seat **A** with **1**, **7**, and **8** as shown.
- 4.2 Attach Connector **J** to Bar **D** & **E** with **7**, **3**, and **8** as shown.



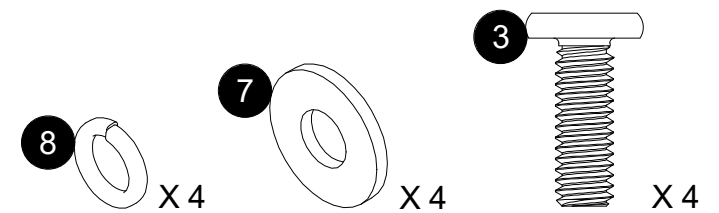
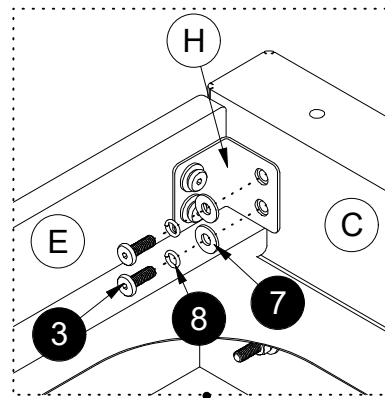
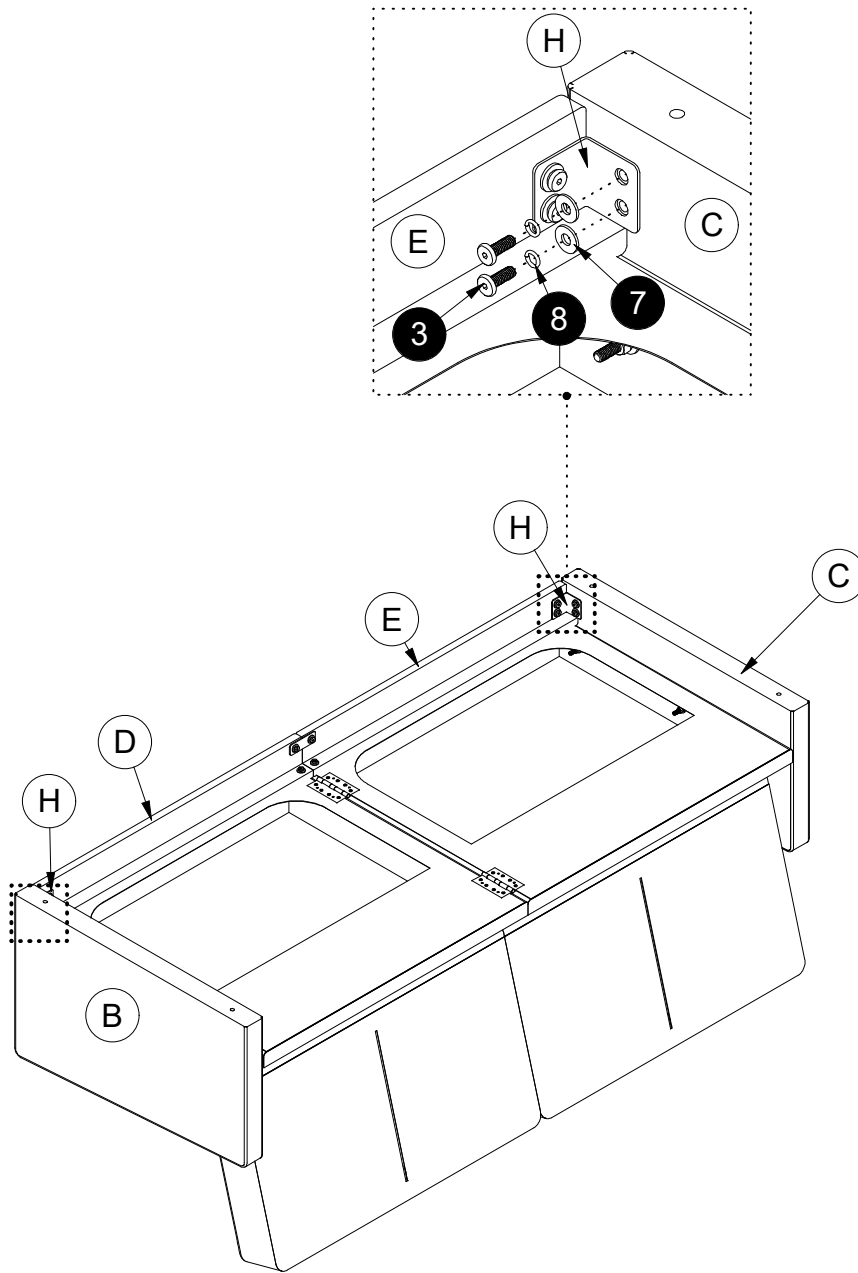
# Step 5

Attach Arm **B** & **C** to Seat **A** with **7**,  
**8**, and **9** as shown.



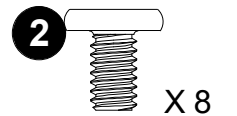
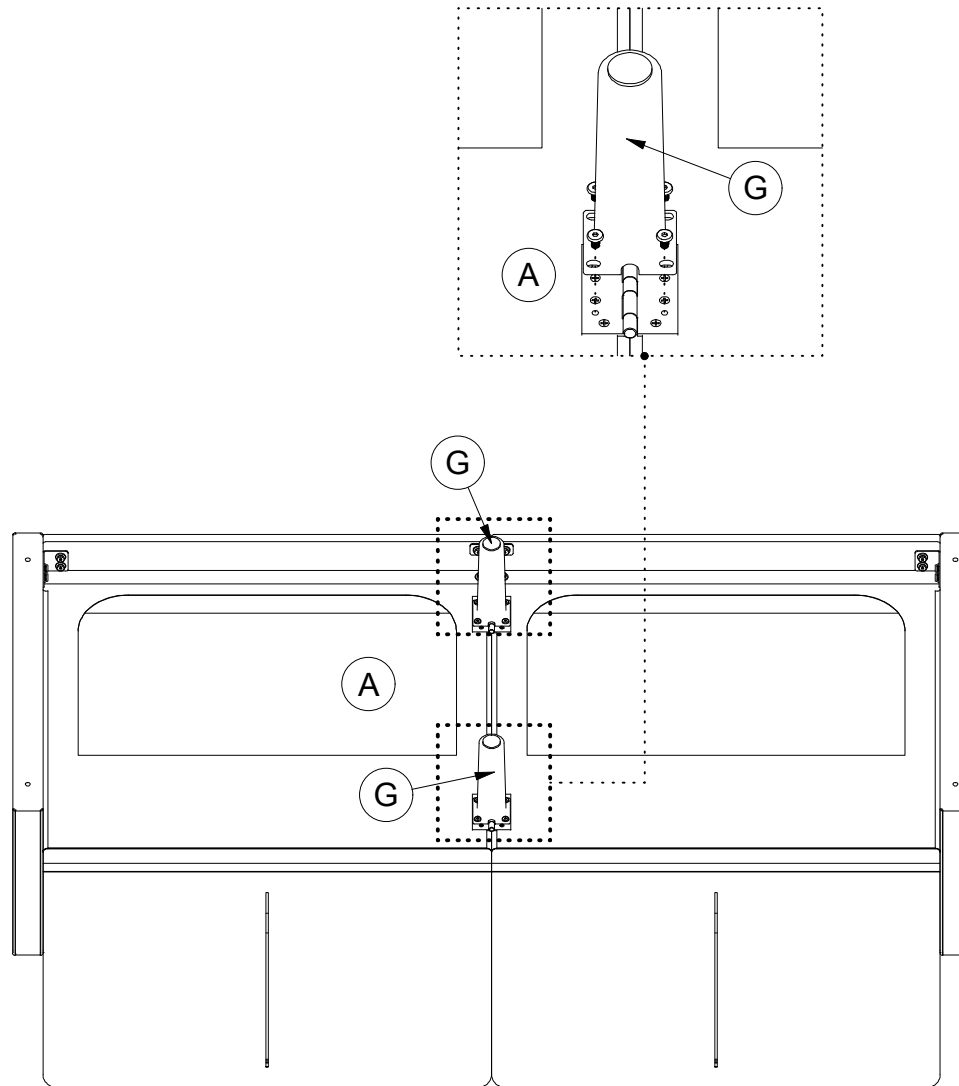
# Step 6

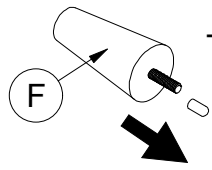
Attach Bracket **H** x 2 to Arm **B** & **C** with **3**, **7**, and **8** as shown.



# Step 7

Attach Middle Leg **G** x 2 to Seat **A** with **2** as shown.

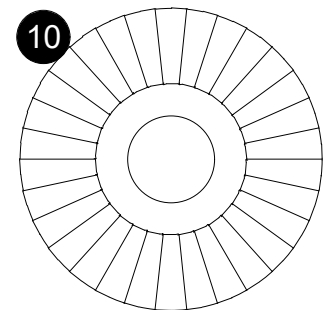
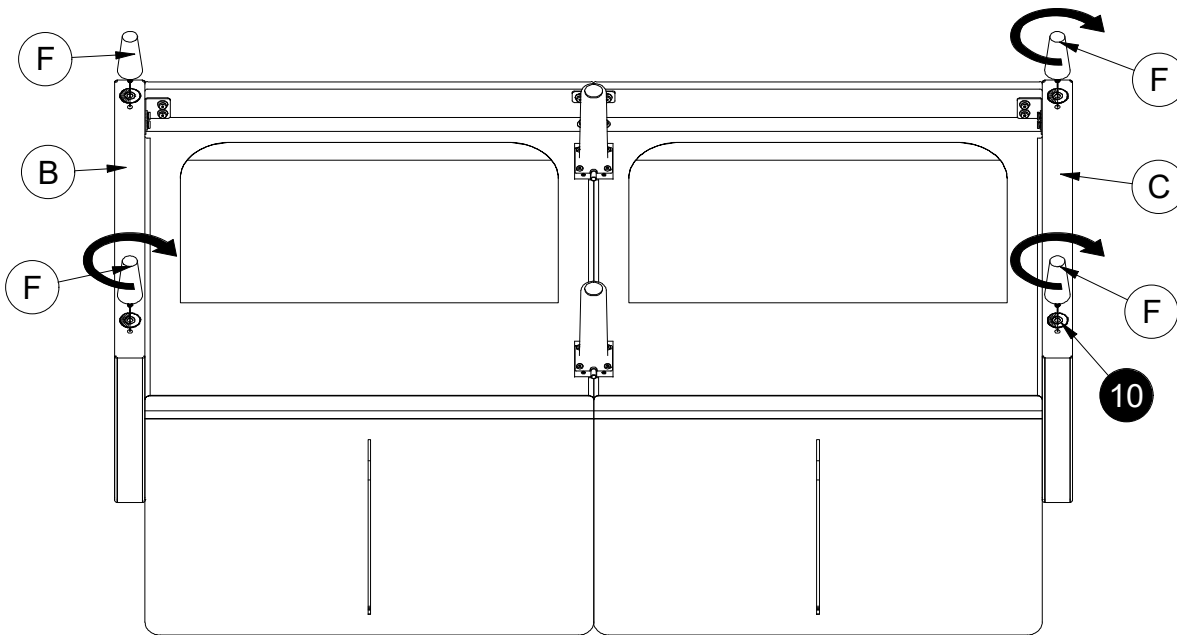




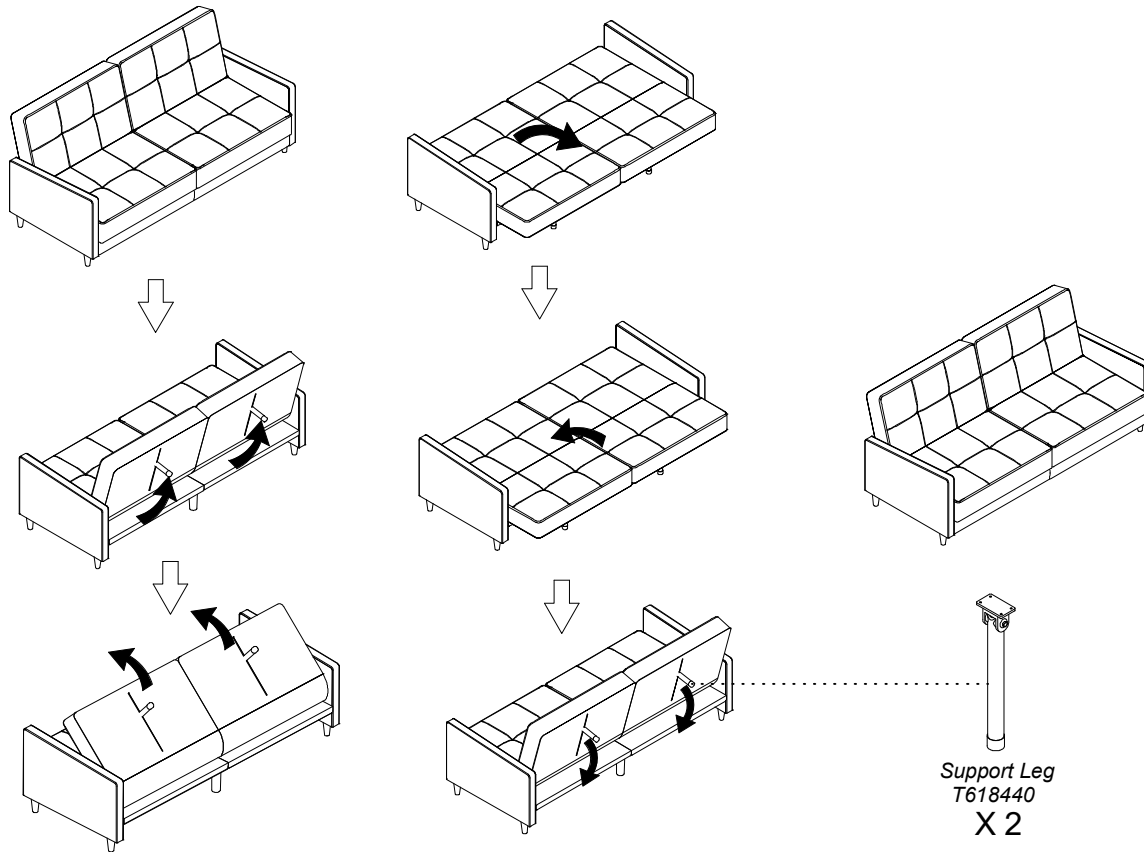
Take off the caps from **F**.

## Step 8

Manually screw Leg **F** x 4 to Arm **B** & **C** with **10** as shown.



**⚠ CAUTION:** This unit is intended for use only with the products and/or maximum weights indicated. Use with other products and/or products heavier than the maximum weights indicated may result in instability or cause possible injury.



**⚠ Weight Limit: 600 Lb / 272 Kg**

That's it ! You've finished assembling your **Coil Futon** !

## Step 9

**Leave a Review** ★★★★★

We would love to hear from you

Simply search using the model number shown at the top of this page.

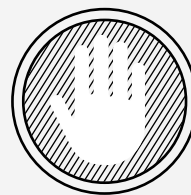


Scan to leave your review

## Helpful Hints

- Move your new furniture carefully, with two people lifting and carrying the unit to its new location.
- Your furniture can be disassembled and reassembled to move.
- Clean the product with a soft damp cloth. DO NOT use harsh chemicals or abrasive cleaners.
- Some parts have been pre-assembled for this item. They are illustrated on this page and available for replacement.
- Check bolts and nuts periodically and tighten if necessary.

Número de modelo: **2146009 (Cuero de imitación Negro), 2146109 (Cuero de imitación Blanco), 2146209 (Cuero de imitación Ocre), 2146429 (Lino Gris), 2146629 (Lino Azul)**  
**Futón con resortes**



**Preguntas, inquietudes, partes que faltan? CONTACTE NUESTRO DEPARTAMENTO DE SERVICIO AL CLIENTE ANTES DE DEVOLVER EL PRODUCTO A LA TIENDA.**

Si le faltan piezas o las que se incluyen están dañadas, con mucho gusto le enviaremos sus piezas de reemplazo sin cargo extra.

Visite [www.dorelhome.com/help/dhp](http://www.dorelhome.com/help/dhp)  
llame gratis al 1-800-267-1739

Fecha de compra

Número de lote



ESTE INSTRUCTIVO CONTIENE INFORMACION **IMPORTANTE** DE SEGURIDAD. POR FAVOR LEA Y GUARDE PARA SU REFERENCIA FUTURA.

## Información sobre la garantía

Dorel Home garantiza que este producto está libre de defectos de material y mano de obra y se compromete a remediar cualquier defecto de este tipo. Esta garantía cubre 1 año a partir de la fecha de compra original. Esta garantía es válida solamente con presentación de una prueba de compra. Esto se limita a la reparación o reemplazo de componentes defectuosos del mueble y no se incluye ningún trabajo de ensamblaje.

Esta garantía no se aplica a ningún producto que haya sido mal ensamblado, sujeto a mal uso o abuso, o que haya sido alterado o reparado de cualquier manera. Cualquier uso, rotura o pérdida de color de la tela no están incluidos en esta garantía (donde corresponda). Esta garantía le da derechos legales específicos y usted puede también tener otros derechos que varían de estado a estado o de provincia a provincia.

Para obtener el servicio de garantía, debe presentar la factura original de su compra. Los componentes reparados o reemplazados están garantizados durante el periodo original de la garantía. Las partes defectuosas serán reparadas o reemplazadas sin cargo extra y sujetas a los términos y condiciones descritos anteriormente. Los términos y condiciones de la garantía limitada están sujetos a cambios sin previo aviso. Para conocer la política de garantía más reciente, visite [www.dorelhome.com](http://www.dorelhome.com)

## Precauciones

- Este producto está diseñado para uso doméstico y no para uso comercial.
- **ADVERTENCIA PARA NIÑOS PEQUEÑOS** - Este producto contiene componentes pequeños. Por favor asegúrese de que las piezas estén fuera del alcance de los niños.
- No utilice herramientas eléctricas para ensamblar su mueble. Este tipo de herramientas pueden rasgar o dañar las partes.

## Lea antes de comenzar a ensamblar

- Llame a nuestro número gratuito si necesita asistencia.
- Trabaje en un área espaciosa y cerca de donde su producto será utilizado, preferiblemente sobre una alfombra o utilice el cartón del empaque para proteger su piso y su producto.
- **El número de personas recomendadas para el montaje de este producto es: 2** (sin embargo es recomendable contar con ayuda adicional).
- **Tiempo estimado de ensamble es 0.5 hora.**
- Asegúrese de que todas las partes están incluidas. La mayoría de las partes están etiquetadas o selladas en los bordes.
- Lea cada paso cuidadosamente. Es muy importante que cada paso de las instrucciones sea realizado en el orden correcto. Si estos pasos no se siguen en secuencia, pueden ocurrir dificultades durante el ensamblado.

## ¡Contáctenos!

Visita nuestro centro de ayuda para encontrar respuestas a todas tus preguntas [www.dorelhome.com/help/dhp](http://www.dorelhome.com/help/dhp)



Chatea con nosotros



Envíanos un correo electrónico



Ver videos de montaje



Pedir piezas en línea



**Escríbenos:**  
**DHP Customer Service**  
12345 Albert Hudon, Suite 100  
Montreal, Quebec  
H1G 3L1

Déjanos una reseña





Escanea para dejar tu reseña

## Partes


Piezas de reemplazo, visite [www.dorelhome.com/help/dhp](http://www.dorelhome.com/help/dhp)


**IMPORTANTE:** La lista de números de piezas que aparece a continuación es exclusiva de su producto. Por favor, manténgalo a mano cuando solicite piezas de repuesto.


 *Todo se incluye en 1 caja(s) grande(s)!*

 *Antes de deshacerse de las cajas de cartón, asegúrese de que estén vacías. También confirme que ha recibido todos los componentes necesarios para el ensamblaje al compararlos con la tabla de piezas indicadas en la sección en inglés.*

## Paquete de componentes

 # de paquete : T2146209-00

 **Nota:** Por favor no apriete completamente los pernos hasta que el ensamblaje sea completado, a menos de que se indique específicamente en cada paso de las instrucciones.

 Los tornillo(s), perno(s) que se utilizan en cada paso se muestran en tamaño real en la esquina inferior derecha de cada página.

NÚMERO DE PIEZA						
Etiquetas de piezas	DESCRIPCIÓN	2146009 (Cuero de imitación Negro)	2146109 (Cuero de imitación Blanco)	2146209 (Cuero de imitación Ocre)	2146429 (Lino Girs)	2146629 (Lino Azul)
B	Brazo	T627580	T627620	T636170	T619320	T627540
C	Brazo	T627590	T627630	T636180	T619330	T627550
D	Bar	T627600	T627640	T636190	T619340	T627560
E	Bar	T627610	T627650	T636200	T619350	T627570
F	Pie	T636050	T636050	T636050	T636050	T636050
G	Pierna Media	T636060	T636060	T636060	T636060	T636060
H	Soporte	T636070	T636070	T636070	T636070	T636070
J	Conector	T636080	T636080	T636080	T636080	T636080
Piezas premontadas, ver página 14		T618440	T618440	T618440	T618440	T618440



## Instrucciones

### Paso 1

Abra las cremalleras, retire todos los componentes contenidos en el compartimento **A**, cierre las cremalleras.

Nota: los reposabrazos están en el compartimento debajo del asiento, como se muestra.

### Paso 2

Una **H** x 2 con **D** & **E** con ③, ⑦, ⑧.

### Paso 3

Apriete a mano los tornillos ④ lo máximo posible en **B** y **C**.

Nota: Apriete solo la parte roscada corta de los pernos.

### Paso 4

4.1 Una **D** & **E** con **A** con ①, ⑦, ⑧.

4.2 Una **J** con **D** & **E** con ③, ⑦, ⑧.

### Paso 5

Una **B** y **C** con **A** con ⑦, ⑧, ⑨, como se muestra a continuación.

### Paso 6

Una **H** x 2 con **B** & **C** con ③, ⑦, ⑧, como se muestra a continuación.

### Paso 7

Una **G** x 2 con **A** con ②, como se muestra a continuación.

### Paso 8

Una **F** x 4 con **B** y **C** con ⑩, como se muestra a continuación.

Nota: Retire la protección que se encuentra en la parte roscada de **F**.



Límites de peso: 600 Lb / 272 Kg

## Consejos útiles

- Mueva sus muebles nuevos con cuidado, se requiere de dos personas para levantar y trasladar su producto a su nueva ubicación.
- Sus muebles se pueden desmontar y volver a ensamblar en caso de mudanza.
- Limpie el producto con un paño suave. NO utilice productos químicos o abrasivos de limpieza.
- Revise los tornillos y tuercas periódicamente y apriételes si es necesario.
- Algunas partes han sido pre-ensambladas en este producto. Se encuentran ilustradas en esta página y disponibles para reemplazo (sección en inglés).

## PRECAUCIÓN

- Esta unidad está diseñada para ser utilizada únicamente con los productos y/o pesos máximos indicados. Su uso con otros productos y/o productos más pesados que los pesos máximos indicados puede provocar inestabilidad o causar lesiones.

Numéro de modèle: **2146009 (Faux cuir Noir), 2146109 (Faux cuir Blanc), 2146209 (Faux cuir Ocre), 2146429 (Lin Gris), 2146629 (Lin Bleu)**

## Futon à ressorts

Date d'achat

Numéro de lot

### Informations sur la garantie

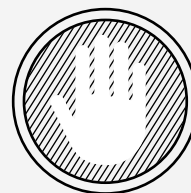
Dorel Home garantit que ce produit est exempt de tout vice de matériaux et de fabrication et s'engage à remédier à un tel défaut. Cette garantie est valable un an à compter de la date d'achat initiale. Elle se limite uniquement à la réparation ou au remplacement des pièces défectueuses. La main-d'oeuvre nécessaire à l'assemblage n'est pas incluse.

Cette garantie ne s'applique pas aux produits qui ont été mal assemblés, qui ont été soumis à une utilisation abusive ou qui ont subi des modifications ou des réparations du tissu (le cas échéant). La responsabilité pour les dommages indirects est exclue quant l'exclusion est autorisée par la loi. Cette garantie vous confère des droits spécifiques légaux. Il se peut que vous bénéficiiez de droits additionnels car ceux-ci peuvent varier selon l'État ou la province.

Pour bénéficier du service de garantie, l'acheteur doit présenter la facture originale. Les composants réparés ou remplacés sont garantis jusqu'à la fin de la période de la garantie initiale uniquement. Les composants défectueux seront réparés ou remplacés sans frais, sous réserve des conditions décrites ci-dessus. Les termes et conditions de la garantie limitée sont susceptibles d'être modifiés sans préavis. Pour connaître la dernière politique de garantie, veuillez consulter le site [www.dorelhome.com/fr](http://www.dorelhome.com/fr)

### Précautions

- Ce produit est conçu pour un usage domestique et n'est pas destiné à des fins commerciales.
- **AVERTISSEMENT CONCERNANT LES JEUNES ENFANTS:** Ce produit contient des petits composants. S'il vous plaît assurez-vous qu'ils soient gardés loin d'eux.
- Ne pas utiliser d'outils électriques pour assembler votre mobilier. Ce type d'outils risque d'endommager les pièces.



Des questions, des préoccupations ou des pièces manquantes? **CONTACTEZ NOTRE SERVICE À LA CLIENTÈLE AVANT DE RETOURNER LE PRODUIT AU DÉTAILLANT**

Si des pièces sont manquantes ou endommagées, nous expédierons volontiers vos pièces de rechange gratuitement.

Visitez [www.dorelhome.com/help/dhp/fr](http://www.dorelhome.com/help/dhp/fr) ou appelez sans frais au **1-800-267-1739**



CE FEUILLET CONTIENT DES INFORMATIONS DE SÉCURITÉ **IMPORTANTES**. S'IL VOUS PLAÎT LIRE ET CONSERVER POUR RÉFÉRENCE ULTÉRIEURE.

### Avant de commencer l'assemblage

- Si vous avez besoin d'aide, appelez notre service à la clientèle sans frais.
- Travaillez dans un endroit spacieux et près du lieu où l'unité sera utilisée, préférablement sur un tapis, ou sur un morceau de l'emballage, afin de protéger le plancher et le produit.
- **Nombre de personnes recommandées pour l'assemblage : 2** (cependant il est toujours préférable d'être assisté par une personne supplémentaire).
- **Temps d'assemblage estimé : 0.5 heure.**
- Assurez-vous d'avoir bien reçu toutes les pièces. La plupart de celles-ci sont étiquetées ou estampées sur leur côté non fini.
- Lire attentivement chaque étape avant de débiter. Il est très important que chaque étape de montage soit exécutée dans le bon ordre, sinon vous risquez d'éprouver de la difficulté à assembler votre meuble.

### Contactez-nous!

Besoin d'aide pour assembler, identifier des pièces, vous informer sur le produit, ou pour commander des pièces

Contactez-nous: [www.dorelhome.com/help/dhp/fr](http://www.dorelhome.com/help/dhp/fr)



Clavardez avec nous



Envoyez-nous un email



Visualisez des vidéos d'assemblage

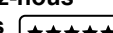


Commandez des pièces



**Écrivez-nous**  
**DHP Service à la Clientèle**  
12345 Albert Hudon, Suite 100  
Montreal, Quebec  
H1G 3L1

Laissez-nous un avis





Scannez pour laisser votre avis

# Pièces


Pour des pièces de rechange, visitez [www.dorelhome.com/help/dhp/fr](http://www.dorelhome.com/help/dhp/fr)


**IMPORTANT:** La liste des références ci-dessous est propre à votre produit. Veuillez l'avoir sous la main lorsque vous appelez pour des pièces de rechange.


 **Tout dans 1 grande(s) boîte(s)!**

 **Avant de jeter les boîtes en carton, assurez-vous qu'elles soient vides. Vérifiez que vous avez reçu tous les composants nécessaires à l'assemblage en les comparant avec le tableau des pièces (illustrations disponibles dans la section en anglais).**

# Quincaillerie

 # de paquet : T2146209-00

 **Remarque:** Sauf indication contraire dans les instructions, ne pas resserrer complètement les vis et les boulons, jusqu'à ce que l'assemblage soit terminé.

 Les vis et boulons utilisés durant chaque étape sont illustrés en taille réelle au coin inférieur droit de la page.

## LISTE DES PIÈCES

ÉTIQUETTE DES PIÈCES	DESCRIPTION	2146009 (Faux cuir Noir)	2146109 (Faux cuir Blanc)	2146209 (Faux cuir Ocre)	2146429 (Lin Gris)	2146629 (Lin Bleu)
B	Bras	T627580	T627620	T636170	T619320	T627540
C	Bras	T627590	T627630	T636180	T619330	T627550
D	Bar	T627600	T627640	T636190	T619340	T627560
E	Bar	T627610	T627650	T636200	T619350	T627570
F	Jambe	T636050	T636050	T636050	T636050	T636050
G	Jambe du Milieu	T636060	T636060	T636060	T636060	T636060
H	Support	T636070	T636070	T636070	T636070	T636070
J	Connecteur	T636080	T636080	T636080	T636080	T636080
Piezas premontadas, ver página 14		T618440	T618440	T618440	T618440	T618440

# Instructions

## Étape 1

Ouvrez les fermetures éclair, retirez tous les composants contenus dans le compartiment **A**, fermez les fermetures éclair.

Note : Les accoudoirs se trouvent dans le compartiment sous le siège, tel qu'illustré.

## Étape 2

Attacher **H** x 2 à **D & E** avec **3**, **7** et **8**.

## Étape 3

Serrez à la main les **4** vis autant que possible dans **B** et **C**.

Note : Vissez uniquement le partie fileté courte des boulons.

## Étape 4

4.1 Attacher **D & E** à **A** avec **1**, **7** et **8**.

4.2 Attacher **J** à **D & E** avec **3**, **7** et **8**.

## Étape 5

Attacher **B** et **C** à **A** avec **7**, **8** et **9**, tel qu'illustré.

## Étape 6

Attacher **H** x 2 à **B & C** avec **3**, **7** et **8**, tel qu'illustré.


## Étape 7

Attacher **G** x 2 à **A** avec **2**, tel qu'illustré.

## Étape 8

Attacher **F** x 4 à **B** et **C** avec **10**, tel qu'illustré.

Note : Enlevez la protection qui se retrouve sur le filetage de la pièce **F**.

 Limite de Poids: 600 Lb / 272 Kg

## Conseils utiles

- Déplacez votre nouveau mobilier avec soin, nous recommandons deux personnes pour soulever et transporter le mobilier vers son nouvel emplacement.
- Votre mobilier peut être démonté et réassemblé pour faciliter les déménagements.
- Pour le nettoyage, utilisez un linge doux et/ou humide. N'UTILISEZ PAS de produits abrasifs ou chimiques.
- Certaines pièces de ce produit ont été pré-assemblées. Elles sont illustrées sur cette page (section en anglais) et elles sont disponibles pour un remplacement.
- Vérifiez les vis et écrous périodiquement et resserrez-les si nécessaire.

## AVERTISSEMENT

- Cette unité est destinée à être utilisée uniquement avec les produits et/ou les poids maximum indiqués. L'utilisation avec d'autres produits et/ou des produits plus lourds que le poids maximum indiqués peut entraîner une instabilité ou provoquer des blessures.